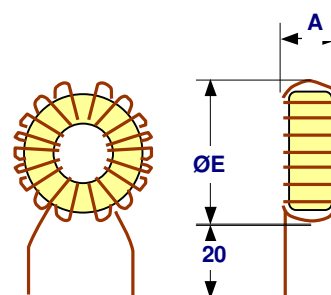


## INDUTTANZE FILTRO SU NUCLEO TOROIDALE

IMPIEGHI: FILTRO ANTIDISTURBO, VOLANO PER ALIMENTATORI A COMMUTAZIONE



CODICE	L NOM	I NOM	MISURE MECCANICHE		PEZZI
	$\mu\text{H} \pm 25\%$	A	$\text{ØE} \pm \text{mm } 1$	A	
<b>F = POLVERE DI FERRO</b>					
ITOR 2010-F CS	17	2,5	20	10	50
ITOR 3712-02F	38	10	37	12	25
ITOR 2010-102F	50	5	20	10	680
ITOR 2510-20F	50	3,75	25	10	10
ITOR 3712-03 F	50	7,5	37	12	27
ITOR 2010-121F	75	6,5	20	10	100
ITOR 2512-05F	75	3	25	12	38
ITOR 2010-03F	100	2,5	20	10	100
ITOR 2510-117F	100	5	25	10	1500
ITOR 2510-118F	100	3,75	25	10	850
ITOR 2712-105F	100	5	27	12	400
ITOR 3215-105F	100	7,5	32	15	300
ITOR 4220-05F	125	15	42	20	46
ITOR 3012-26F	140	3,75	30	12	82
ITOR 3012-06F	175	3,75	30	12	150
ITOR 3712-09F	175	5	37	12	86
ITOR 3720-10F	175	7,5	37	20	88
ITOR 2510-11F	200	3,25	25	10	900
ITOR 3215-11F	200	5	32	15	430
ITOR 1507-13F	225	1,75	15	7	745
ITOR 2010-08F	225	1	20	10	490
ITOR 3215-13F	225	5	32	15	100
ITOR 2510-09F	250	3	25	10	30
ITOR 2710-08F	275	1	27	10	150
ITOR 3215-16F	275	7,5	32	15	50
ITOR 1710-119F	375	1,5	17	10	3000
ITOR 2010-110F	375	1,75	20	10	900
ITOR 2710-10F	375	1	27	10	45
ITOR 2712-19F	475	2,5	27	12	50
ITOR 2512-14F	750	1,5	25	12	130
ITOR 3715-17F	1.000	2	37	15	50
ITOR 3715-15 F	1.375	3,75	37	15	118
ITOR 3715-20F	1.500	2,5	37	15	11
ITOR 3715-22F	2.000	2	37	15	115
ITOR 3220-23F	2.750	1,75	32	20	115

**CARATTERISTICHE TECNICHE:**

TENSIONE NOM. Vca 250 Hz 50-60

CAMPO DI TEMPERATURA -25°C + 70 °C

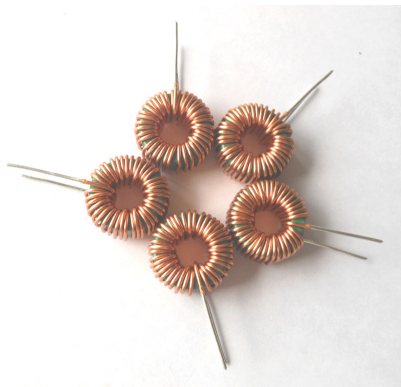
VALORI DI INDUTTANZA NOMINALE RIFERITA  
ALLA  $t_a$  °C25 ED ALLA FREQUENZA DI @ KHz1CORRENTE NOMINALE RIFERITA A 50 Hz  $t_a$  +40 °C

REALIZZATI CON RAME DOPPIO SMALTO CL. °C155 MIN.

**I TIPI INDICATI SONO SOLO UNA PARTE RAPPRESENTATIVA DEI MODELLI PRODOTTI**

## INDUTTANZE FILTRO SU NUCLEO TOROIDALE

IMPIEGHI: FILTRI IN APPLICAZIONI DI POTENZA  
PER VALORI DI INDUTTANZE ELEVATE , ALTE FREQUENZE E BASSE PERDITE



CODICE	L NOM	I NOM	MISURE MECCANICHE		PEZZI
	mH $\pm 25\%$	A	$\varnothing E \pm mm$	1 A	
<b>G = FERRITE</b>					
ITOR 3015-18G	1	10	30	15	135
ITOR 2010-15G	3	2,5	20	10	210
ITOR 3712-12G	3,75	2,5	37	12	12
ITOR 2010-23G	33	10	20	10	30
ITOR 1507-07G	50	1	15	7	100

**CARATTERISTICHE TECNICHE:**

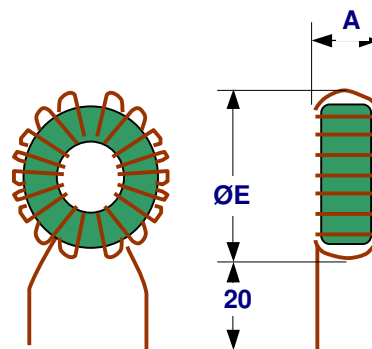
TENSIONE NOM. Vca 250 Hz 50-60

CAMPO DI TEMPERATURA -35 °C + 70 °C

VALORI DI INDUTTANZA NOMINALE RIFERITA  
ALLA  $t_a$  °C25 ED ALLA FREQUENZA DI @ KHz1

CORRENTE NOMINALE RIFERITA A 50 Hz  $t_a$  +40 °C

REALIZZATI CON RAME DOPPIO SMALTO CL. °C155 MIN.



I TIPI INDICATI SONO SOLO UNA PARTE RAPPRESENTATIVA DEI MODELLI PRODOTTI E GESTITI : PER OGNI MODELLO SI PUO' VALUTARE ANCHE LA VERSIONE INSCATOLATA PER MONTAGGIO ORIZZONTALE O VERTICALE E RESINATA IN RESINA EPOSSIDICA. AUTOESTINGUENTE

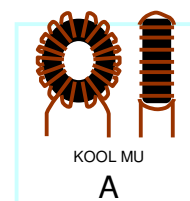
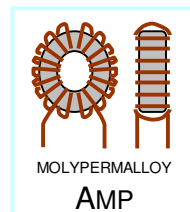
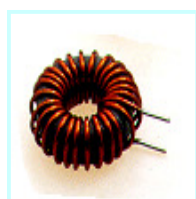
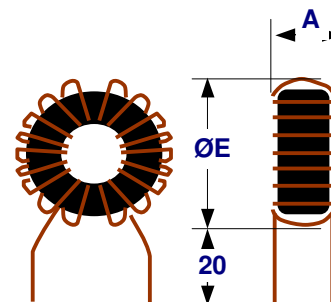
# MAGAZZINO

## INDUTTANZE FILTRO SU NUCLEO TOROIDALE

### " ALTA PERMEABILITA' "

CODICE ITOR . . . .	L NOM $\mu\text{H}$ $\pm 20\%$	I NOM A	MISURE MECCANICHE		PEZZI
			$\varnothing\text{E}$ mm	A mm	

1507-05A	37,5	1,5	15	7
2712-03A	75	5	27	12
1507-20A	125	1	15	7
2510-01A	150	3,75	25	10
2510-23A	175	1,5	25	10
2510-11A	225	2,5	25	10
2712-15AI	375	3	27	12
2010-19A	400	1,5	20	10
2712-25AI	1000	1,75	27	12



#### APPLICAZIONI

Questi induttori sono utilizzati principalmente come filtri di uscita, detti **STORAGE**, in applicazioni di potenza: in particolare negli regolatori switching e alimentatori a commutazione. Tra le altre applicazioni di potenza induttori differenziali, induttori di boost e buck, induttori e trasformatori flyback. Questi induttori sono costruiti su nuclei di **alta qualità** la cui composizione garantisce un'elevata efficienza, misure ridotte, audiodisturbi bassi, assicurano inoltre stabilità di induttanza sia in condizioni CC e CA, una bassa dispersione e non prevede invecchiamento termico.

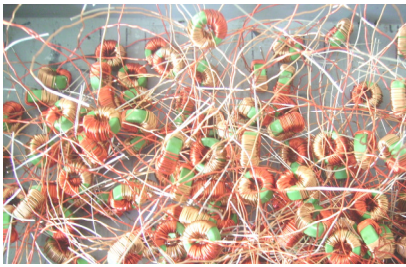
#### CARATTERISTICHE TECNICHE

TENSIONE NOM. Vca 250 Hz 50-60 CAMPO DI TEMPERATURA -25°C + 70 °C  
 VALORI DI INDUTTANZA NOMINALE RIFERITA ALLA  $t_a$  °C25 ED ALLA FREQUENZA DI @ KHz1  
 CORRENTE NOMINALE RIFERITA A 50 Hz  $t_a$  +40 °C  
 REALIZZATI CON RAME DOPPIO SMALTO CLASSE °C155 MIN.

I TIPI INDICATI SONO SOLO UNA PARTE RAPPRESENTATIVA DEI MODELLI PRODOTTI E GESTITI : PER OGNI MODELLO SI PUO' VALUTARE ANCHE LA VERSIONE INSCATOLATA PER MONTAGGIO ORIZZONTALE O VERTICALE E RESINATA IN RESINA EPOSSIDICA. AUTOESTINGUENTE



**A.DI.GE. S.r.l.** Via Galvani, 11 - 20095 Cusano Milanino (MI) ITALIA tel.02 66400532 R.A. fax 02 6193154  
 E mail: [adigesrl@tin.it](mailto:adigesrl@tin.it) [www.adigesrl.it](http://www.adigesrl.it)



## MAGAZZINO

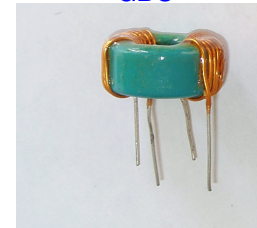
### INDUTTANZE TOROIDALI COMPENSATE ANTIDISTURBO

CODICE ITOR . . . .	FINITURA	L NOM	I NOM	MISURE VERSIONE NUDA		PEZZI
		2 x mH ± 25 %	A	ØE	A	
				mm		
3720-25	GBV	40	0,5	37	20	100
1507-24	GBV	62	0,5	15	07	10
1507-122	GBV	50	0,5	15	07	545
1507-122	GBV RCS	50	0,5	-	-	250
1507-117	GBO RCS	25	0,7	-	-	500
1507-20	GBV	32	0,7	15	07	30
1710	GBV	40	0,7	15	07	100
1507-08	GBV RCS	7	1	-	-	15
1507-10	GBV	10	1	15	07	100
1710-11	GBV	10	1	17	10	590
1710-110	GBV	10	1	17	10	1120
1710-114	GBV	17,5	1	17	10	990
2210-18	GBO RCS	27	1	-	-	430
4217-11	GBV	2	1,25	42	17	20
2712-19	GBV RCS	37	1,25	-	-	10
1507-05	GBO RCS	3,75	1,5	-	-	890
3720-16	GBV	6	1,5	37	20	100
2010-107	GBV	7	1,5	20	10	100
2010-02	GBO RCS	1,5	2	-	-	59
2010-105	GBV	2,5	2	20	10	5
3720-13	GBV	4	2,5	37	20	250
2010-04	GBO	5	2,5	20	10	215
2210-107	GBV	7,5	2,5	22	10	1000
2210-07	GBV RCS	7,5	2,5	-	-	900
2712-15	GBV RCS	7,5	2,5	-	-	47
2010	GBV	3	3,75	20	10	65
2512-103	GBV	3,3	4	25	12	0
2712-05	GBV RCS	3,75	4	interasse 12,5mm		50
1507-01	GBO RCS	0,75	5	-	-	100
3720-10	GBV	2,5	10	37	20	150
3015-105	GBV	3,3	10	30	15	100
4217-12	GBV	3,75	12,5	42	17	110
3015-102	GBV	2,5	13	30	15	240

GBV



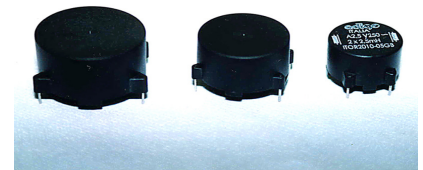
GBO



GBV RCS



GBO RCS



#### APPLICAZIONI

PER POTER SODDISFARE I REQUISITI DI SICUREZZA E QUALITA' PREVISTI DALLA NORMA SULLA COMPATIBILITA' ELETTRICITA' ELETTRONICA LE INDUTTANZE TOROIDALI COMPENSATE, ACCOPPIATE CON CONDENSATORI E CON INDUTTANZE NON COMPENSATE, CONSENTONO DI ELIMINARE LE INTERFERENZE PROVENIENTI DALLE APPARECCHIATURE ELETTRICHE ED ELETTRONICHE E FILTRANO I SEGNALI DI DISTURBO E LE CORRENTI PARASSITE PROVENIENTI DALLA RETE

#### CARATTERISTICHE TECNICHE:

TENSIONE NOM. Vca 250 Hz 50-60 CAMPO DI TEMPERATURA -25°C + 70 °C  
VALORI DI INDUTTANZA NOMINALE RIFERITA ALLA ta °C25 ED ALLA FREQUENZA DI @ KHz1  
CORRENTE NOMINALE RIFERITA A 50 Hz ta +40 °C RIGIDITA' ELETTRICA Vca 1500 2 sec AVV/AVV  
REALIZZATI CON RAME DOPPIO SMALTO CLASSE °C155 MIN.

I TIPI INDICATI SONO SOLO UNA PARTE RAPPRESENTATIVA DEI MODELLI PRODOTTI E GESTITI : PER OGNI MODELLO SI PUO' VALUTARE ANCHE LA VERSIONE INSCATOLATA PER MONTAGGIO ORIZZONTALE O VERTICALE E RESINATA IN RESINA EPOSSIDICA. AUTOESTINGUENTE

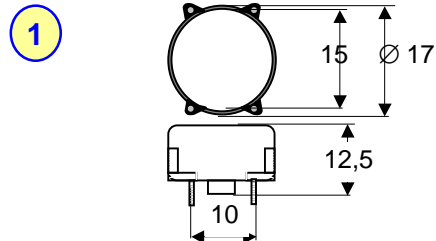


**CODICE ADIGE: 1712-O**

COLORE: BIANCO O NERO

MISURE INTERNE:  $\varnothing$  mm 15 x 10

N°4 PIEDINI mm 0,70 QUADRO, INTERASSE mm 10 x 15

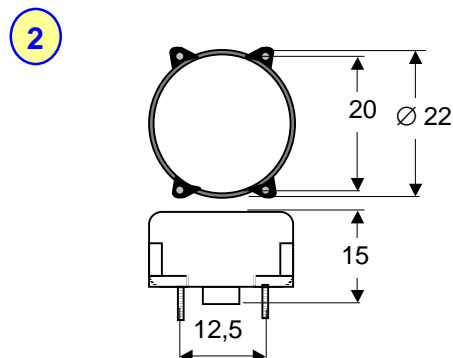


**CODICE ADIGE: 2215-O**

COLORE : NERO

MISURE INTERNE:  $\varnothing$  mm 20 x 12

N°4 PIEDINI mm 0,80 QUADRO, INTERASSE mm 12,5 x 20

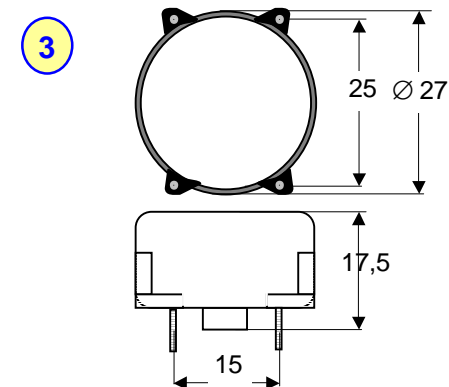


**CODICE ADIGE: 2717-O**

COLORE : NERO

MISURE INTERNE:  $\varnothing$  mm 24,5 x 14

N°4 PIEDINI mm 0,80 QUADRO, INTERASSE mm 15 x 25

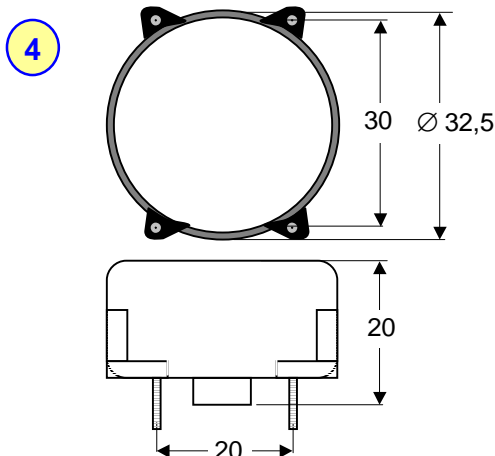


**CODICE ADIGE: 3220-O**

COLORE : NERO

MISURE INTERNE:  $\varnothing$  mm 29 x 17

N°4 PIEDINI mm 0,80 QUADRO, INTERASSE mm 20 x 30



DESCRIZIONE

**SCATOLINI ITOR ORIZZONTALI**

SCALA

MATERIALE

ED	DATA	EMESSO	APPROVATO	NOTE
01	08.04.2003	GA	GE	

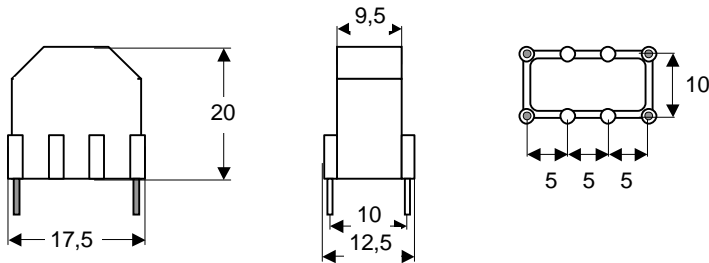
**adige**<sup>®</sup>

Via Galvani, 11  
20095 Cusano Milanino MI

FAX 02 6193154

IL PRESENTE DISEGNO E' RISERVATO E PERTANTO NON PUO' ESSERE COPIATO, RIPRODOTTO O COMUNICATO A TERZI SENZA LA NOSTRA AUTORIZZAZIONE  
COME PREVISTO DALLE VIGENTI LEGGI SUI PRODOTTI D'AUTORE

1



**CODICE ADIGE: 1710V**

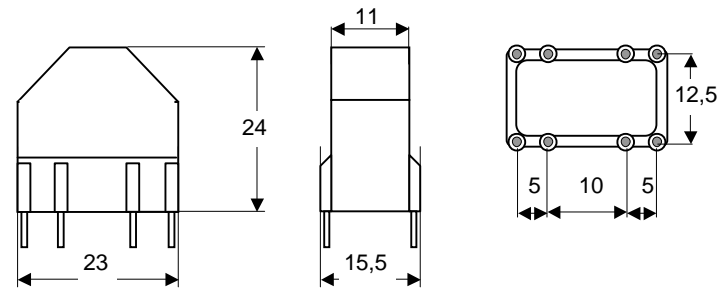
COLORE : NERO

MISURE INTERNE: mm 16 x 8 x 17

N°8 PIEDINI (4+4) Ø 0,80 PASSO mm 5

INTERASSE mm 10

2



**CODICE ADIGE: 2512V**

COLORE : NERO

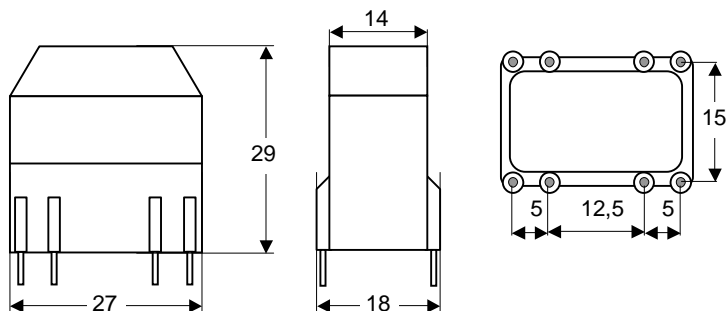
MISURE INTERNE: mm 21 x 9 x 22

N°8 PIEDINI (4+4) Ø 1,00 L=mm 5

PASSO mm 5/10 /5

INTERASSE mm 12,5

3



**CODICE ADIGE: 2715V**

COLORE : NERO

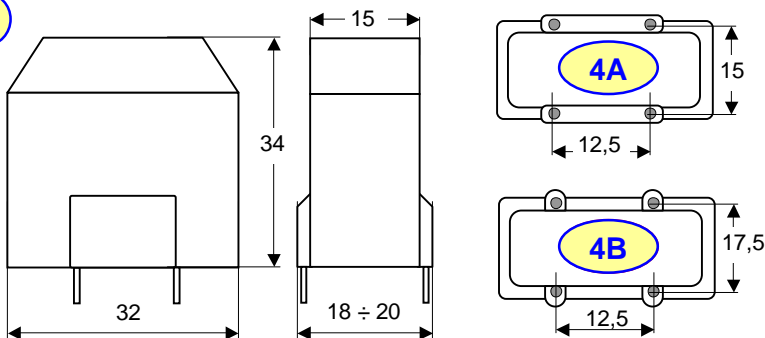
MISURE INTERNE: mm 25 x 12 x 25

N°8 PIEDINI (4+4) Ø 1,00 L=mm 5

PASSO mm 5/12,5 /5

INTERASSE mm 15

4



**CODICE ADIGE: 3215V**

COLORE : NERO

MISURE INTERNE: mm 30 x 12 x 27

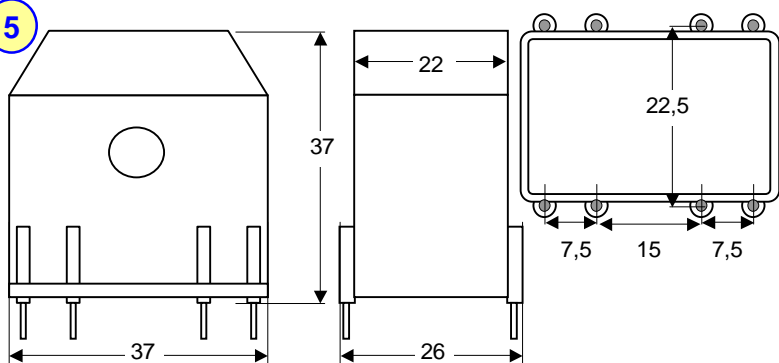
N°4 PIEDINI Ø 1,00 L=mm 5

PASSO mm12,5 INTERASSE mm 15

N°8 PIE Ø 1,00 L=mm 5

PASSO mm12,5 + 7,5 INTERASSE mm 17,5

5



**CODICE ADIGE: 3722V**

COLORE : ROSSO

MISURE INTERNE: mm 35 x 20 x 35

N°8 PIEDINI (4+4) 0,80x1,1

PASSO mm 7,5/15

INTERASSE mm 22,5

DESCRIZIONE

# SCATOLINI ITOR VERTICALI

MATERIALE

ED	DATA	EMESSO	APPROVATO	NOTE
01	06.05.10	GA	GE	



Via Galvani, 11  
20095 Cusano Milanino MI  
FAX 02 6193154

IL PRESENTE DISEGNO E' RISERVATO E PERTANTO NON PUO' ESSERE COPIATO, RIPRODOTTO O COMUNICATO A TERZI SENZA LA NOSTRA AUTORIZZAZIONE

COME PREVISTO DALLE VIGENTI LEGGI SUI PRODOTTI D'AUTORE